



H290CS

Dati Tecnici

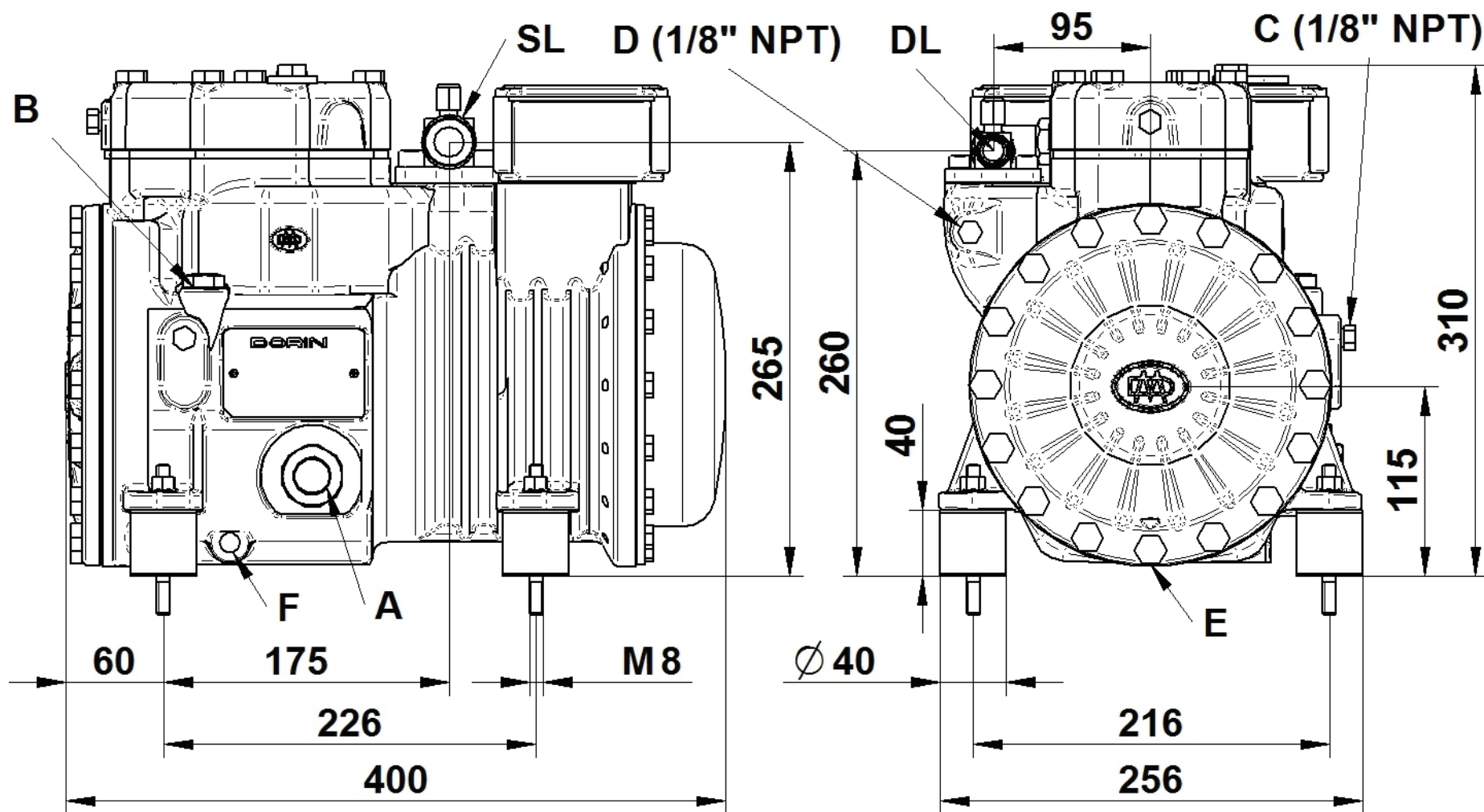
N° cilindri	2	
Alesaggio	54	[mm]
Corsa	37	[mm]
Volume spostato @ 50 Hz	14,74	[m ³ /h]
Volume spostato @ 60 Hz	17,69	[m ³ /h]
Rubinetto aspirazione	22 s.	[mm]
Rubinetto scarico	16 s.	[mm]
Carica olio	1,4	[kg]
Peso netto	54	[kg]





OFFICINE MARIO DORIN SINCE 1918
DORIN
INNOVATION

H290CS



H2 14-5-14