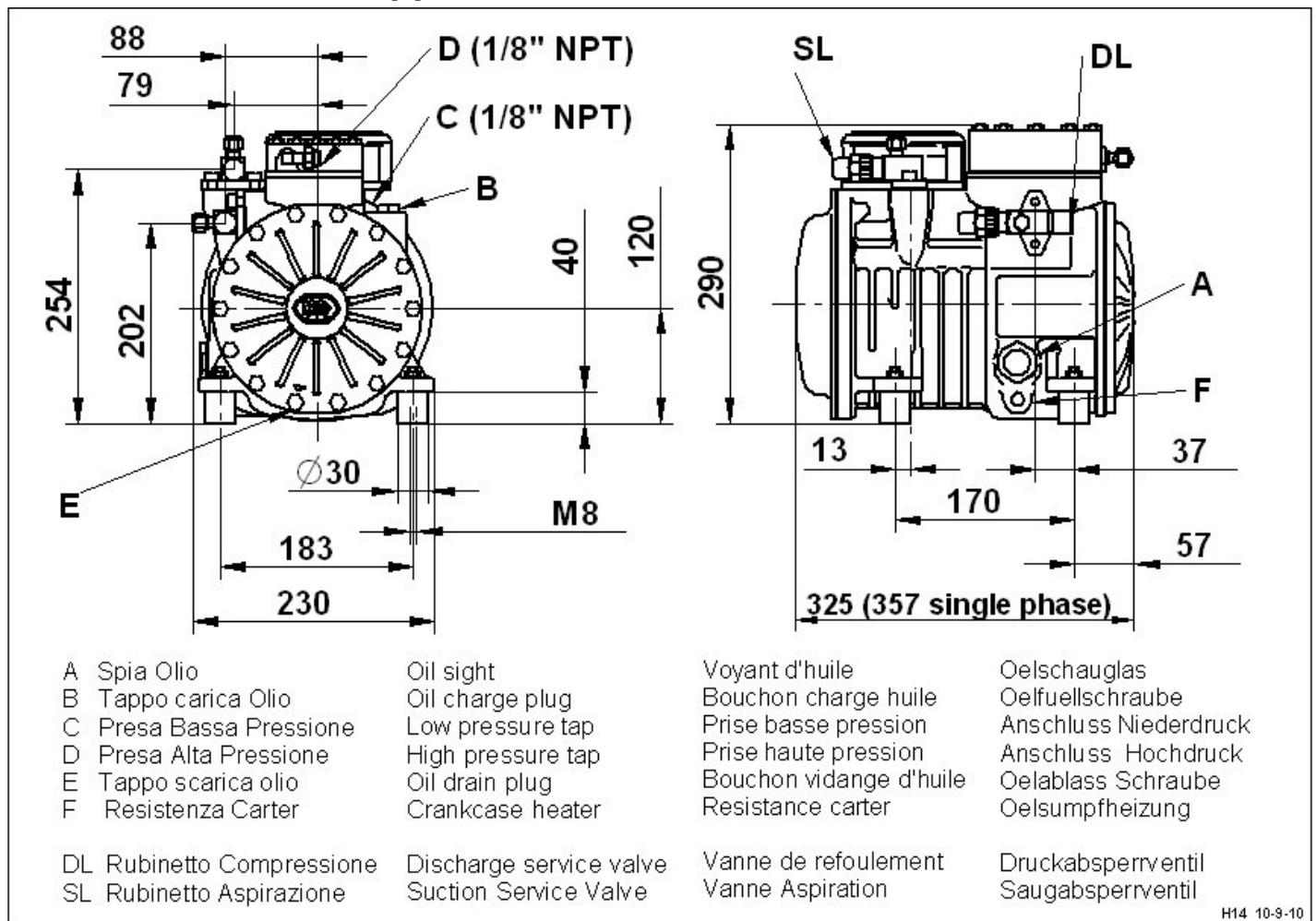


H220CC

Descrizione	Valore
volume spostato 50 Hz [m ³ /h]	9,88
volume spostato 60 Hz [m ³ /h]	11,86
cilindri	2
alesaggio [mm]	42
corsa [mm]	41
rubinetto aspirazione [mm]	18 s.
rubinetto mandata [mm]	16 s.
carica olio [kg]	1,0
peso netto [kg]	41
FLA 220-240/3/50 250-280/3/60 delta [A]	10.4
FLA 380-420/3/50 440 480/3/60 stella [A]	6.0
FLA 380-420/3/50 440 480/3/60 PWS [A]	-
LRA 220-240/3/50 250-280/3/60 delta [A]	42.2
LRA 380-420/3/50 440-480/3/60 stella [A]	24.4
LRA 380-420/3/50 440-480/3/60 PWS [A]	-



1LTG664-05 _ Istruzioni Operative Compressori Semiermetici / Operating
Instructions Semi Hermetic Compressors



1LTZ010_SEH_1209_Catalogo Compressori Semiermetici



© 2011 Dorin S.p.A. Via Aretina, 388 - 50061 Compiobbi (FI), Italy Tel: +39-055-62321.1 Fax: +39-055-62321.380 R.I. FI N. 00426510483 R.E.A.
FI N. 1989 - Export FI024104 P.I. IT00426510483 C.S. 3.960.000,00 € i.v. Soc. Del Gruppo FINANZIARIA GIGLIO SRL R.I. FI 05820220159